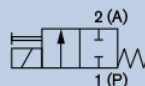


## 2/2-drogowy zawór elektromagnetyczny ze stali nierdzewnej lub mosiądzu

0330

### G 1/4"

- Membrana separująca medium
- Ręczne przesterowanie
- Długa żywotność
- Odporność na zanieczyszczenia



Zawór bezpośredniego działania posiadający unikalną konstrukcję z membraną izolującą. Występuje w wersji gwintowanej oraz w wersji modułowej jako typ 0331.

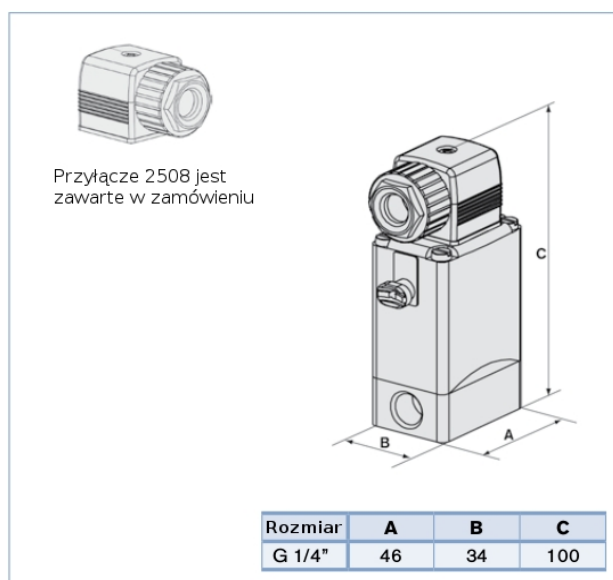
### Wymiary

### Dane techniczne

<b>Temperatura medium</b>	0 °C do +90 °C
<b>Temperatura otoczenia</b>	+55 °C max.
<b>Lepkość</b>	Max. 37 mm <sup>2</sup> /s
<b>Materiał korpusu</b>	Mosiądz lub stal nierdzewna 1.4401
<b>Materiał uszczelnienia</b>	FKM (FFKM, NBR, EPDM na zamówienie)
<b>Materiał cewki</b>	Epoksyd (Klasa H)
<b>Tolerancja napięcia</b>	±10 %
<b>Cykl pracy</b>	100 % praca ciągła
<b>Pobór mocy</b>	DC: 8W, AC: 30 VA (otwarcie), 15VA (podtrzymanie)
<b>Stopień ochrony</b>	IP65 (z przyłączem kablowym)
<b>Przyłącze elektryczne</b>	Przyłącze kablowe zgodne z DIN EN 175301-803

Średnica [mm]	Czas reakcji			
	AC		DC	
	Otwieranie [ms]	Zamykanie [ms]	Otwieranie [ms]	Zamykanie [ms]
2-4	8-15	8-15	10-20	10-20

Pomiar na wylocie zaworu przy ciśnieniu 6 bar i temperaturze +20 °C



### Opcje

- Wersja 3-drogowa, 2-drogowa NO, wersja próżniowa, UL
- Elektryczny wskaźnik otwarcia
- Cewka impulsowa
- Szeroki wybór uszczelnień
- Przyłącze kablowe
- CSA klasa 1 Div 2, FM klasa 1, Div 1

## Tabela zamówieniowa

Przylącze [cal]	Średnica [mm]	Wartość Kv [m <sup>3</sup> /h]		Zakres ciśnień [bar]	Numer zamówieniowy		
		DC	50 Hz		24/DC	24/50Hz	230/50Hz
<b>Normalnie zamknięty 2-drogowy</b>							
<b>Korpus mosiężny</b>							
G 1/4	3	0.14	0.18	0 - 10	020 293	022 883	124 909
	4	0.17	0.23	0 - 5	024 019	025 246	124 912
<b>Korpus ze stali nierdzewnej</b>							
G 1/4	3	0.14	0.18	0 - 10	020 292	023 984	024 563
	4	0.17	0.23	0 - 5	018 276	018 857	020 873