

# Zawór elektromagnetyczny dla mediów neutralnych i pary do 180°C

**Typ 355**  
3/2-drogowy

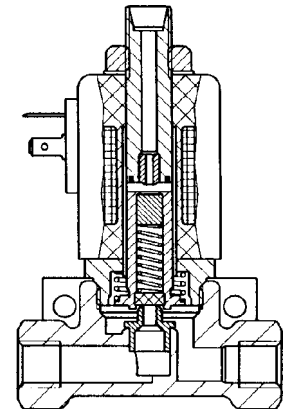


Normalnie zamknięty

355

3/2-drogowy, G 1/4, 0-10 bar

Sposób działania "C":  
w stanie beznapięciowym  
wyście A odpowietrzone



Zawór elektromagnetyczny bezpośredniego działania dla neutralnych gazów i cieczy. Przeznaczony dla wysokich temperatur, dla gorącej wody, gorącego powietrza, pary i oleju grzewczego.  
Zastosowanie: ciepłownictwo, sterylizacja.

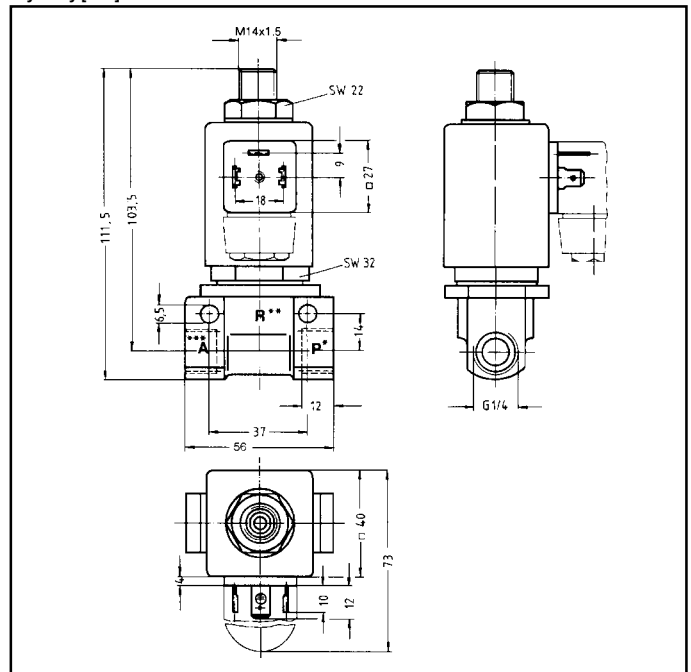
## Dane techniczne

Zakres ciśnień	0 - 10 bar, max
Temperatura medium	-10°C ... +90°C (uszczelnienie NBR) -40°C ... +180°C (uszczelnienie PTFE)
Temperatura otoczenia	+ 55°C, max
Materiał obudowy	Mosiądz, stal szlachetna
Materiał uszczelnienia	NBR (Buna), PTFE (Teflon)
Materiał cewki	Żywica epoksydowa
Pobór mocy	DC: 12 W AC: 40 VA
Stopień ochrony z wtyczką kablową	IP 65 (dostarczana standardowo: głowiczka kablowa DIN 43 650 A, 0-250 V)

## Opcje

- DN 2,0 mm (16 bar)
- Wysoka temperatura, aż do 250°C

## Wymiary [mm]



## Specyfikacja

## Numery zamówieniowe

Przyłącze [inch]	Średnica nominalna [mm]	Współczynnik Kv <sup>1)</sup> (dla wody) [m <sup>3</sup> /h]	Zakres ciśnień		Masa [g]	Napięcie / częstotliwość [V/Hz]				
			(AC) [bar]	(DC) [bar]		24/DC	24/50	110/50	230/50	
Uszczelnienie NBR (Buna), obudowa z mosiądzu										
G1/4	3,0	0,2	0-10	0-10	0,6	068 557 F	017 668 B	025 790 S	061 174 Y	
G1/4	4,0	0,4	0-6	0-6	0,6	061 104 T	019 095 K	087 846 M	061 019 Y	
Uszczelnienie PTFE (Teflon), obudowa ze stali szlachetnej										
G1/4	3,0	0,2	0-8	0-8	0,6	066 916 M	136 556 P	136 559 S	135 942 R	
G1/4	4,0	0,4	0-5	0-5	0,6	018 478 E	136 558 Z	136 560 R	021 253 X	

Zawory dostarczane ze standardową głowiczką kablową 0-250 V AC/DC