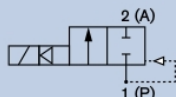


## 2/2-drogowy zawór elektromagnetyczny serwowspomagany z izolowanym pilotem

**G 1/2" - G 2"**

- Ręczne przesterowanie
- Regulacja czasu otwierania/zamykania
- Możliwość konfiguracji zaworu normalnie otwarty/zamknięty
- Unikalna technologia izolacji medium



Zawór serwowspomagany z izolowanym pilotem. Zawór jest mniej wrażliwy na zanieczyszczone medium niż zawory sterowane tłoczkiem, dzięki czemu ma szerszy zakres zastosowań. Budowa zaworu pozwala na zmianę działania zaworu z normalnie zamkniętego do normalnie otwartego poprzez obrót cewki o 180°.

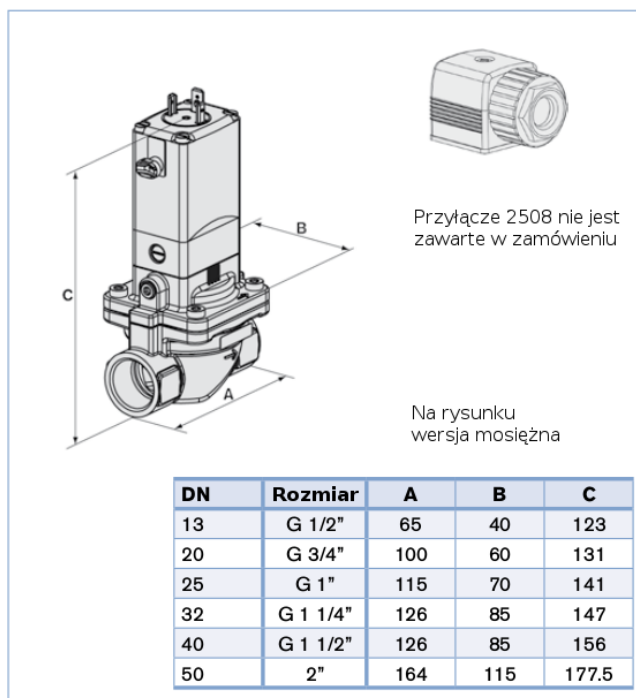
**Dane techniczne**

<b>Zakres ciśnień</b>	0.2 – 10 bar
<b>Temperatura medium</b>	0 °C do +90 °C
<b>Temperatura otoczenia</b>	+55 °C max.
<b>Tolerancja napięcia</b>	±10 %
<b>Cykl pracy</b>	100 % praca ciągła
<b>Materiał korpusu</b>	Mosiądz zgodnie z DIN EN 50930-6 lub stal nierdzewna 1.4581
<b>Materiał uszczelnienia</b>	NBR, FKM (EPDM na zamówienie)
<b>Materiał cewki</b>	Epoksyd (Klasa H)
<b>Pobór mocy</b>	DC: 8W, AC: 24 VA (otwarcie), 14 VA (podtrzymanie)
<b>Stopień ochrony</b>	IP65 (z przyłączem kablowym)
<b>Przyłącze elektryczne</b>	Złącze zgodne z DIN EN 175301-803, przyłącze kablowe typu 2508

Wymagane ciśnienie różnicowe 0.5 bara w celu całkowitego otwarcia zaworu. Czasy przełączenia mogą być zmienione poprzez zmianę ustawień śruby na obudowie.

Czas reakcji <sup>1)</sup>	
Otwieranie [s]	Zamykanie [s]
0.1-0.8	1.0-4.0

<sup>1)</sup> Pomiar na wylocie zaworu przy ciśnieniu 6 bar i temperaturze +20 °C

**Wymiary****Opcje**

- Normalnie otwarty
- Elektryczny wskaźnik położenia
- Cewka impulsowa
- Class 1, Div 2 FM & CSA
- Dostępna wersja EX

## Tabela zamówieniowa

Przylącze [cal]	Średnica [mm]	Wartość Kv dla wody [m <sup>3</sup> /h]	Zakres ciśnień [bar]	Materiał uszczelnienia	Numer zamówieniowy		
					024/DC	024/50-60	230/50-60
<b>Normalnie zamknięty (inne wersje na zamówienie)</b>							
<b>Mosiądz</b>							
G 1/2	13	4	0.2 - 10	NBR	134 430	134 431	134 433
G 3/4	20	5	0.2 - 10	NBR	134 434	134 435	134 437
G 1	25	10	0.2 - 10	NBR	134 438	134 439	134 441
G 1 1/4	32	20	0.2 - 10	NBR	134 442	134 443	134 445
G 1 1/2	40	20	0.2 - 10	NBR	134 446	134 447	134 449
G 2	50	40	0.2 - 10	NBR	134 450	134 451	134 453
<b>Stal nierdzewna</b>							
G 1/2	20	4	0.2 - 10	FKM	134 514	134 515	134 517
G 3/4	20	5	0.2 - 10	FKM	134 518	134 519	134 521
G 1	25	10	0.2 - 10	FKM	134 522	134 523	134 525
G 1 1/4	32	20	0.2 - 10	FKM	134 526	134 527	134 529
G 1 1/2	40	20	0.2 - 10	FKM	134 530	134 531	134 533
G 2	50	40	0.2 - 10	FKM	134 534	134 535	134 537