



Cert. No. LRQ 0963008

ISO 9001

# spirax sarco

**TI-P122-01 PL**  
 ST Issue 5 lip13

## BPT13

### Odwadniacz termostatyczny, kapsułkowy

#### Opis

Odwadniacz termostatyczny kapsułkowy BPT13 jest odwadniaczem "rozbiernym", z korpusem wykonanym z mosiądzu.

Występuje w dwóch podstawowych odmianach konstrukcyjnych:

**BPT13AX** z przelotem kątowym i pierścieniową wkładką filtracyjną

**BPT13SX** z przelotem prostym i pierścieniową wkładką filtracyjną

Odwadniacze te mają doskonałe właściwości odpowietrzające.

Zgodnie z zasadą działania odwadniaczy termostatycznych kapsułkowych, odprowadzany kondensat ma temperaturę niższą od temperatury pary nasyconej przy danym ciśnieniu (mówimy, że kondensat jest "schłodzony").

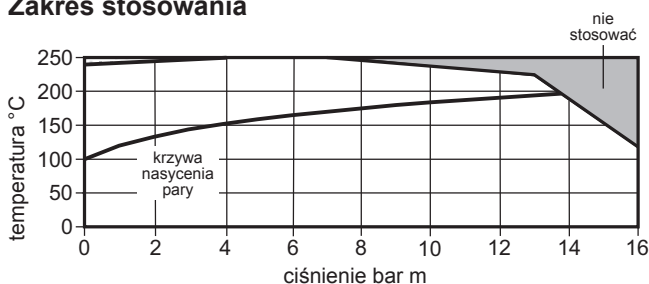
Do każdej z odmian konstrukcyjnych można wybrać jedną z trzech kapsułek, które decydują o stopniu schłodzenia kondensatu:

- STD** kapsułka standardowa (dawniej oznaczenie E),  
kondensat jest schłodzony o ok. 12°C
- SUB** kapsułka pracująca "z przechłodzeniem" (dawniej oznaczenie F),  
kondensat jest schłodzony o ok. 24°C
- NTS** kapsułka pracująca "blisko krzywej nasycenia pary" (dawniej oznaczenie G),  
kondensat jest schłodzony o ok. 4°C.

#### Wielkości, przyłącza

gwint R  $\frac{1}{2}$ ",  $\frac{3}{4}$ "

#### Zakres stosowania



#### Parametry graniczne

Ciśnienie nominalne	PN16
PMA - Maksymalne ciśnienie dopuszczalne	16 bar m przy 120°C
TMA - Maksymalna temperatura dopuszczalna	250°C przy 7 bar m
Minimalna temperatura dopuszczalna	-20°C
PMO - Maksymalne ciśnienie robocze	13 bar m przy 220°C
TMO - Maksymalna temperatura robocza	250°C przy 7 bar m
Minimalna temperatura robocza	0°C
Próba hydrauliczna	24 bar m

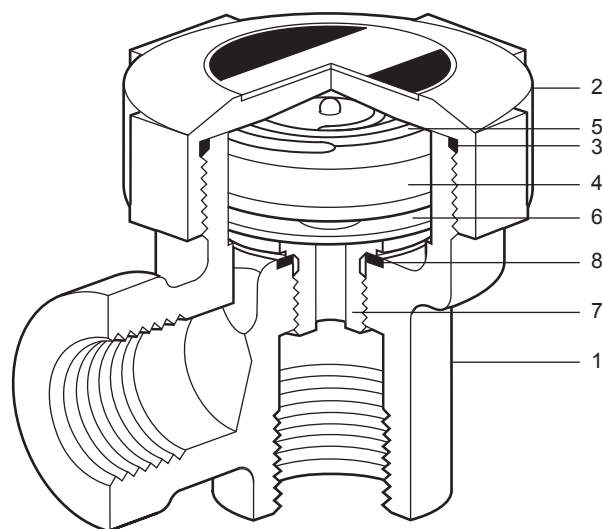
#### Przykład zamówienia

Odwadniacz kapsułkowy BPT13SX,  
gwint R 1/2", kapsułka STD.

#### Lepsze rozwiązania dla systemów parowych

KOMPETENCJE | ROZWIĄZANIA | TRWAŁY POSTĘP

#### BPT13A



Poz. część	materiał, norma	
1 korpus	mosiądz	BS EN 12165 CW 617N
2 pokrywa	mosiądz	BS EN 12165 CW 617N
3 'O' ring	guma syntetyczna	
4 kapsułka	stal nierdzewna	
5 sprężyna	stal nierdzewna	BS 2056 302 S26
6 płytki dystansująca	stal nierdzewna	BS 1449 304 S16
7 gniazdo	stal nierdzewna	BS 970 431 S29
8 uszczelka gniazda	stal nierdzewna	BS 1449 304 S11
9* wkładka filtracyjna	stal nierdzewna	ASTM A240 316L

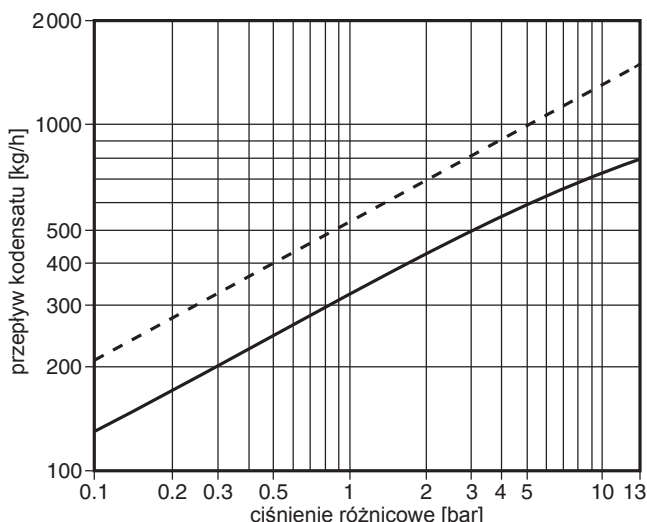
\* Uwaga: poz. 9 pokazana jest na rysunku na następnej stronie.

#### Normy, certyfikaty

Urządzenie spełnia wymogi dyrektywy 97/23/EC Parlamentu Europejskiego (Europejska Dyrektywa Ciśnieniowa PED) i jest klasyfikowane do kategorii "SEP", w związku z tym nie posiada znaku

Wymagania odnośnie dodatkowych certyfikatów należy podawać w zamówieniu.

## Charakterystyki przepustowości



kondensat gorący ————— kondensat zimny - - - - -

## Części zamienne

Dostępne części zamienne pokazano ciągłą linią na rysunku poniżej.

### Dostępne części zamienne

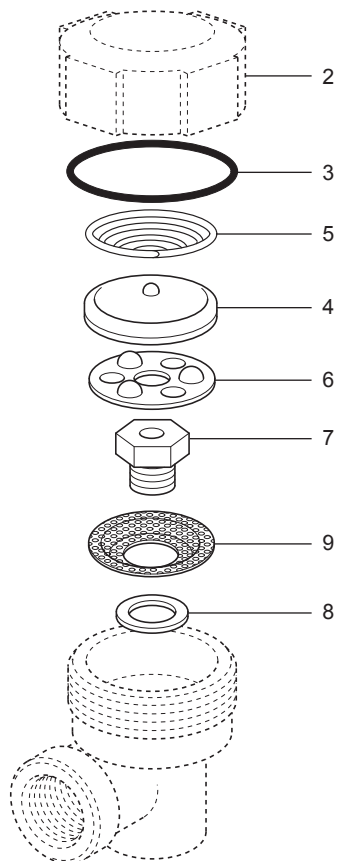
Zestaw naprawczy	<b>3, 4, 5, 6, 7, 8, 9</b>
Kapsułka i gniazdo	<b>3, 4, 5, 6, 7, 8</b>
'O'ring (pakowany po 3 szt.)*	<b>3</b>
Wkładka filtracyjna z 'O'ringiem (pakowane po 3 szt.)	<b>3, 9</b>

\* Uwaga ! Starsze modele posiadały miedziane uszczelki.

Przy zamawianiu części prosimy używać określeń podanych wyżej, a także podać typ i wielkość urządzenia.

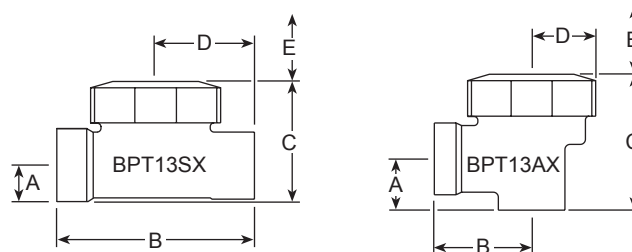
Przykład:

Kapsułka STD i gniazdo, do BPT13.



## Wielkości, wymiary [mm], masy [kg]

odmiana	wielkość	A	B	C	D	E	masa
BPT13AX	1/2"	20	38	53	25	55	0,40
	3/4"	27	40	62	25	55	0,45
BPT13SX	1/2"	14	76	47	38	55	0,45
	3/4"	20	80	53	40	55	0,50



## Instalacja, konserwacja

Odwadniacz powinien być zainstalowany w pozycji „z kapsułką u góry”. W miarę możliwości, między odwadnianym urządzeniem / rurociągiem i odwadniaczem, należy wykonać odnogę schładzającą. W przypadku odprowadzania kondensatu do instalacji ciśnieniowej zalecamy zainstalowanie zaworu zwrotnego za odwadniaczem. Strzałka na korpusie odwadniacza musi być zgodna z kierunkiem przepływu kondensatu.

Dla ułatwienia konserwacji zalecamy zainstalowanie zaworów odcinających przed i za odwadniaczem.

Ze względu na zasadę działania nie wolno izolować pokrywy odwadniacza.

### Wymiana kapsułki i gniazda

Kluczem odkręć pokrywę (2) i usuń 'O' ring (3). Wyjmij sprężynę (5), kapsułkę (4) i płytkę dystansującą (6). Odkręć gniazdo (7). Wyjmij wkładkę filtracyjną (9) i usuń uszczelkę gniazda (8). Umieść nową uszczelkę gniazda (8), przed ponownym umieszczeniem wyczyść wkładkę filtracyjną (9) lub wymień na nową. Wkręć nowe gniazdo (7), używając zalecanych momentów siły z poniższej tabeli. Włóż nową płytkę dystansującą (6), umieszczając ją centralnie na gnieździe (7). Umieść nową kapsułkę (4) i sprężynę (5), tak aby stożek sprężyny stykał się z centralnym punktem kapsułki. Użyj nowego 'O' ringu (3) i dokręć pokrywę (2) zalecanym momentem siły z poniższej tabeli.

### Wymiana lub oczyszczenie wkładki filtracyjnej

Kluczem odkręć pokrywę (2) i usuń 'O' ring (3). Wyjmij sprężynę (5), kapsułkę (4) i płytkę dystansującą (6). Odkręć gniazdo (7). Wyjmij wkładkę filtracyjną (9), wyczyść ją lub wymień na nową. Wkręć gniazdo (7), używając zalecanych momentów siły z poniższej tabeli. Włóż płytkę dystansującą (6), umieszczając ją centralnie na gnieździe (7). Umieść kapsułkę (4) i sprężynę (5), tak aby stożek sprężyny stykał się z centralnym punktem kapsułki. Użyj nowego 'O' ringu (3) i dokręć pokrywę (2) zalecanym momentem siły z poniższej tabeli.

**Podczas instalacji i konserwacji urządzeń, należy bezwzględnie przestrzegać przepisów BHP.**

## Momenty siły zalecane przy dokręcaniu

poz	nazwa	 lub  mm	Nm
2	z "O" ringiem	50 A/F	50 - 60
	z uszczelką	50 A/F	90 - 110
7	gniazdo	17 A/F	35 - 40