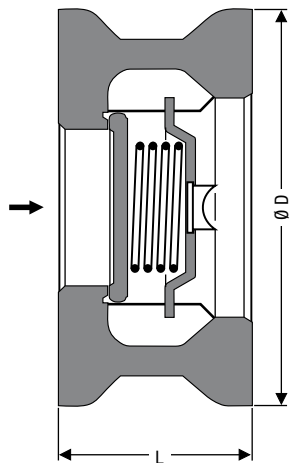
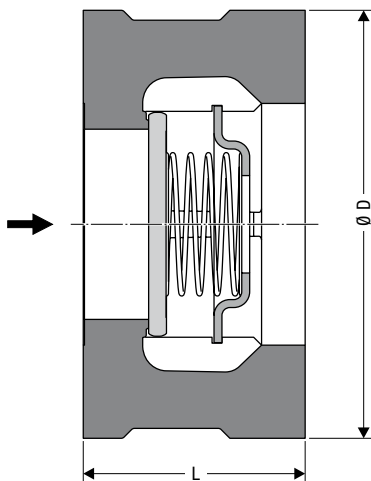


DISCO® Zawory zwrotne RK, PN 40

Krótką długość zabudowy zgodnie z DIN EN 558-2, Tabela 11, Seria 52 (poprzednio DIN 3202, Część 3, Seria K5)



RK 16 A, RK 16 C
DN 15-100



RK 26 A
DN 15-100

Zastosowanie

Typ	PN	
RK 16 A	40/class 300	Dla cieczy, gazów i par. Zawory zwrotne, oddechowe, stopowe, nadmiarowe i upustowe. RK 26 A i RK 16 C Dla czynników agresywnych i niskich temperatur.
RK 16 C	40/class 300	
RK 26 A	40/class 300	

Materiały

Typ	DN	EN	ASTM odpowiednik 1)	
RK 16 A	Korpus	15 – 100 mm	1.4571	AISI 316 Ti
	Płytki		1.4571	AISI 316 Ti
RK 16 C	Korpus	15 – 100 mm	2.4610	Hastelloy C
	Płytki		2.4610	Hastelloy C
RK 26 A	Korpus	15 – 100 mm	1.4408	A351 CF8M
	Płytki		1.4571	AISI 316 Ti

1) Najbliższy odpowiednik ASTM podobny do materiału wg EN.
Występują różnice własności fizycznych i chemicznych!

Wymiary

	DN	[mm]	15	20	25	32	40	50	65	80	100	125	150	200	
			[cal]	1/2	3/4	1	1 1/4	1 1/2	2	2 1/2	3	4	5	6	8
			L	[mm]	25	31.5	35.5	40	45	56	63	71	80	110	125
RK 16 A	D	[mm]	52	63	72	81	93	108	128	143	163 ²⁾ 169 ³⁾	-	-	-	
RK 16 C	D	[mm]	52	63	72	81	93	108	128	143	163 ²⁾ 169 ³⁾	-	-	-	
RK 26 A	D	[mm]	52	63	72	81	93	108	128	143	163 ²⁾ 169 ³⁾	-	-	-	

2) PN 10/16 3) PN 25/40

Współzależność Ciśnienie/Temperatura uszczelnienie metal/metal

Typ	PN	DN	p / T / [bar] / [°C]		
RK 16 A	40/Class 300	15 – 100 mm	49.6 / -200	35.8 / 200	24 / 550
RK 16 C	40/Class 300	15 – 100 mm	49.6 / -200	35.8 / 200	29.3 / 400
RK 26 A	40/Class 300	15 – 100 mm	49.6 / -200	35.7 / 200	25 / 550

Konstrukcja

Typ	Siedzisko				Sprężyna			Przyłącze uziemiające
	metal-metal	EPDM (-40 do 150 °C) ⁴⁾	FPM (-25 do 200 °C) ⁴⁾	PTFE (-190 do 250 °C) ⁴⁾	bez sprężyny	sprężyna specjalna	sprężyna Nimonic ⁵⁾	
RK 16 A	X	0	0	0	0	0	0	0
RK 16 C	X	-	-	-	0	-	-	0
RK 26 A	X	0	0	0	0	0	0	0

4) Sprawdź parametry ciśnienie/temp. zaworu!

5) Wymagana dla temperatur powyżej 300 °C.

X : standard

0 : opcja

- : nie dostępne

Wykresy spadku ciśnienia

Krzywe pokazane na wykresie odnoszą się do wody o temperaturze 20 °C. Aby odczytać na wykresie wartość spadku ciśnienia dla innego czynnika, należy z zamieszczonego obok wzoru wyznaczyć równoważne objętościowe natężenie przepływu wody i na tej podstawie odczytać spadek ciśnienia.

Wartości podane na wykresie dotyczą zaworów ze sprężyną zamontowanych na rurociągu poziomym. W przypadku przepływu pionowego nieznaczne odchylenia wystąpią tylko w zakresie pracy przy częściowym otwarciu.

$$\dot{V}_W = \dot{V} \cdot \sqrt{\frac{\rho}{1000}}$$

\dot{V}_W = równoważnik przepływu objętościowego wody w [l/s] lub [m³/h]

ρ = gęstość czynnika (warunki robocze) w [kg/m³]

\dot{V} = przepływ objętościowy czynnika (warunki robocze) w [l/s] lub [m³/h]

Ciśnienia otwarcia

Ciśnienia różnicowe przy zerowym przepływie.

RK 16 A, RK 26 A

DN	Ciśnienia otwarcia [mbar]			
	Kierunek przepływu ze sprężyną			
	bez sprężyny ↑	↑	→	↓
15	2.5	10	7.5	5
20	2.5	10	7.5	5
25	2.5	10	7.5	5
32	3.5	12	8.5	5
40	4.0	13	9	5
50	4.5	14	9.5	5
65	5.0	15	10	5
80	5.5	16	10.5	5
100	6.5	18	11.5	5

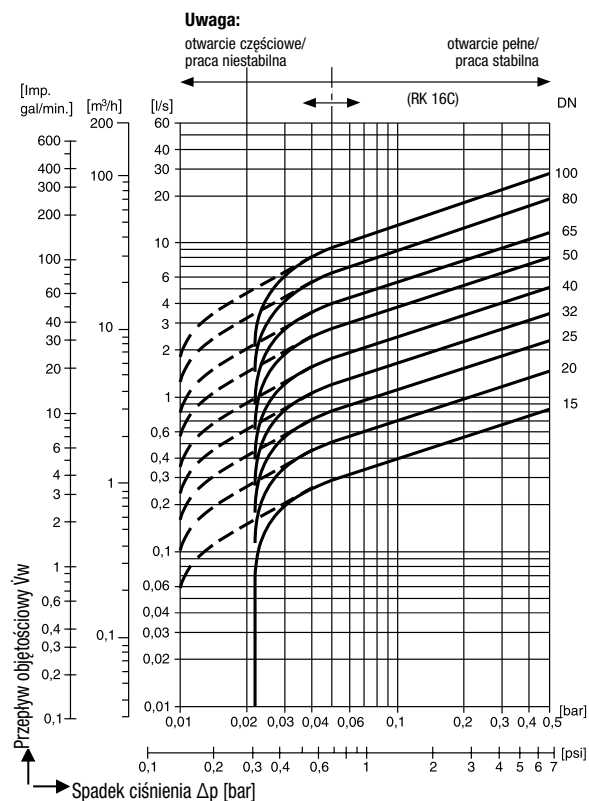
Ciśnienia otwarcia

Ciśnienia różnicowe przy zerowym przepływie.

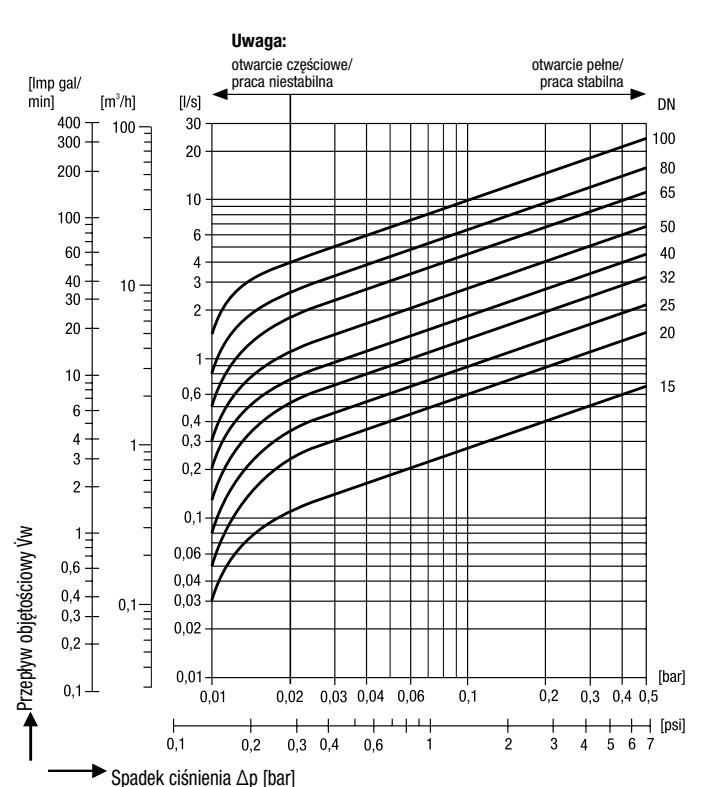
RK 16 C

DN	Ciśnienia otwarcia [mbar]			
	Kierunek przepływu ze sprężyną			
	bez sprężyny ↑	↑	→	↓
15	2.5	25	22.5	20
20	2.5	25	22.5	20
25	2.5	25	22.5	20
32	3.5	27	23.5	20
40	4.0	28	24.0	20
50	4.5	29	24.5	20
65	5.0	30	25.0	20
80	5.5	31	25.5	20
100	6.5	33	26.5	20

RK 16 A, RK 16 C (linie przerywane dla zaworu RK 16 A)

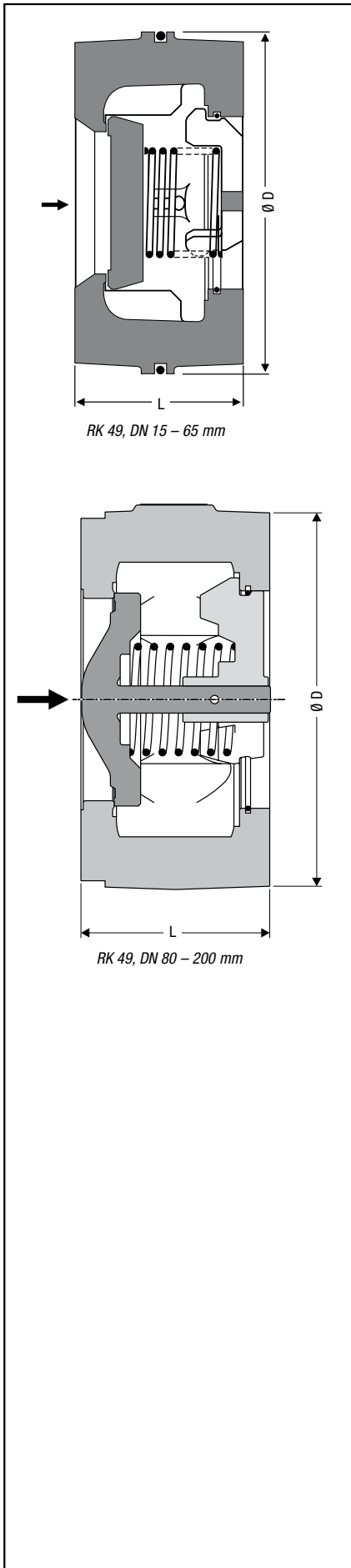


RK 26 A



DISCO® Zawory zwrotne RK, PN 63 do PN 160

Krótką długość zabudowy zgodnie z DIN EN 558-2, Tabela 11, Seria 52
(poprzednio DIN 3202, Część 3, Seria K5)



RK 49, DN 15 – 65 mm

RK 49, DN 80 – 200 mm

Zastosowanie

Typ	PN	
RK 49	160	Dla cieczy, gazów, par i mediów agresywnych. Zawór zwrotny (dla jednokierunkowego przepływu), łamacz próżni lub zawór stopowy. RK 49 dla wysokich ciśnień i temperatur.

Materiały

Typ	DN	EN	ASTM odpowiednik ¹⁾	
RK 49	Korpus	15 – 65 mm	1.4581	A351 CF8
	Dysk		1.4986	–
RK 49	Korpus	80 – 200 mm	1.7357	A217 WC6
	Dysk		1.4922	–

¹⁾ Najbliższy odpowiednik ASTM podobny do materiału wg EN.
Występują różnice własności fizycznych i chemicznych!

Wymiary

	DN	[mm]	15	20	25	32	40	50	65	80	100	125	150	200
			[in]	1/2	3/4	1	1 1/4	1 1/2	2	2 1/2	3	4	5	6
	L	[mm]	25	31.5	35.5	40	45	56	63	71	80	110	125	160
RK 49	D	[mm]	54	63	74	84	95	110	130	147	173	209	245	301

Współzależność Ciśnienie/Temperatura uszczelnienie metal/metal

Typ	PN	DN	p / T / [bar] / [°C]		
RK 49	160	15 – 65	160 / -10	133.3 / 300	119.6 / 550
		80 – 200	160 / -10	160.0 / 300	37.5 / 550

Konstrukcja

Typ	Siedzisko				Sprężyny			Przyłącze uziemiające
	metal-metal	EPDM	FPM	PTFE	bez sprężyny	sprężyna specjalna	sprężyna Nimonic ²⁾	
RK 49	X	–	–	–	0	–	X	0

²⁾ Wymagana dla temperatur powyżej 300 °C.

X : standard
0 : opcja
– : nie dostępne

Wykresy spadku ciśnienia

Krzywe pokazane na wykresie odnoszą się do wody o temperaturze 20 °C. Aby odczytać na wykresie wartość spadku ciśnienia dla innego czynnika, należy z zamieszczonego obok wzoru wyznaczyć równoważne objętościowe natężenie przepływu wody i na tej podstawie odczytać spadek ciśnienia.

Wartości podane na wykresie dotyczą zaworów ze sprężyną zamontowanych na rurociągu poziomym. W przypadku przepływu pionowego nieznaczne odchylenia wystąpią tylko w zakresie pracy przy częściowym otwarciu.

Ciśnienia otwarcia

Ciśnienia różnicowe przy zerowym przepływie.

RK 49

DN	Ciśnienia otwarcia [mbar]			
	bez sprężyny ↑	Kierunek przepływu ze sprężyną		
		↑	→	↓
15	16.5	73	56.5	40
20	17.5	74	57.0	40
25	18.0	76	58.0	40
32	18.0	76	58.0	40
40	19.5	79	59.5	40
50	22.0	84	62.0	40
65	23.0	87	63.0	40
80	17.5	75	57.5	40
100	20.0	80	60.0	40
125	23.0	86	63.0	40
150	24.0	88	64.0	40
200	29.0	98	69.0	40

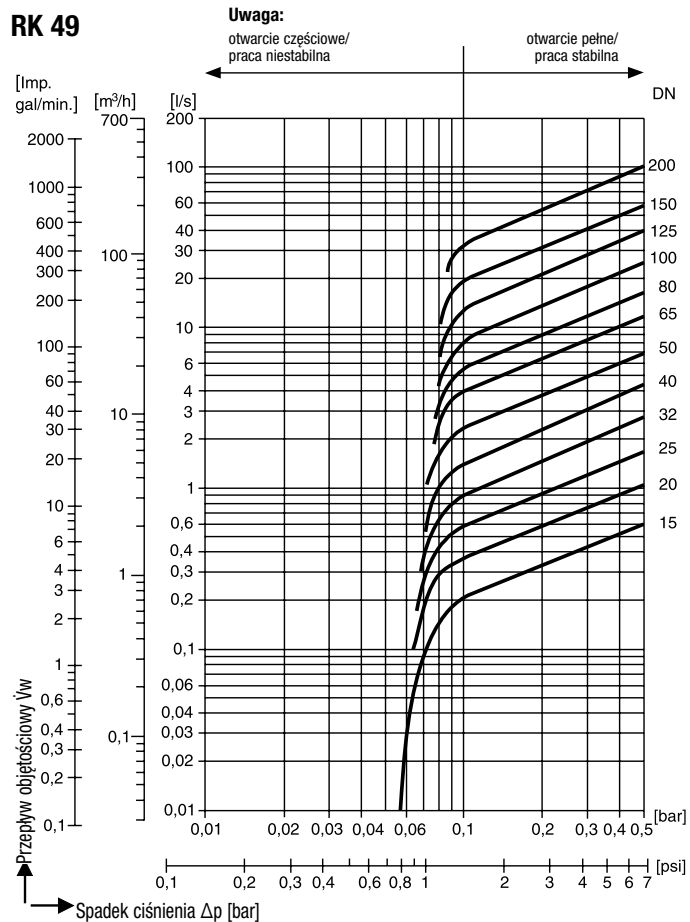
$$\dot{V}_W = \dot{V} \cdot \sqrt{\frac{\rho}{1000}}$$

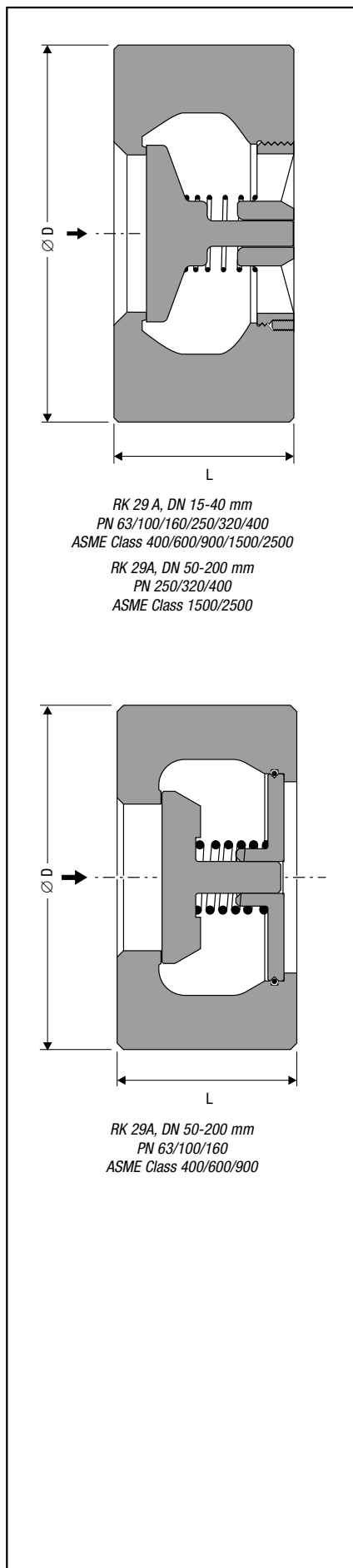
\dot{V}_W = równoważnik przepływu objętościowego wody w [l/s] lub [m³/h]

ρ = gęstość czynnika (warunki robocze) w [kg/m³]

\dot{V} = przepływ objętościowy czynnika (warunki robocze) w [l/s] lub [m³/h]

RK 49





Zastosowanie

Typ	PN	
RK 29 A	63 – 400 Cl 400 – 2500	Dla wysokich zakresów ciśnień oraz specjalnych zastosowań.

Materiały

Typ	DN	EN	ASTM odpowiednik ¹⁾
RK 29A Korpus	15 – 200 mm	1.4571	AISI 316 Ti
Grzyb		1.4571	AISI 316 Ti

¹⁾ Najbliższy odpowiednik ASTM podobny do materiału wg EN.
Występują różnice własności fizycznych i chemicznych!

Wymiary RK 29A

DN	PN 63		PN 100		PN 160		class 400		class 600		class 900	
	L	D	L	D	L	D	L	D	L	D	L	D
15	35	63	35	63	35	63	35	54	35	54	35	63
25	40	84	40	84	40	84	40	73	40	73	40	79
40	56	105	56	105	56	105	56	95	56	95	56	98
50	56	115	56	121	56	121	56	111	56	111	56	142.5
80	71	149	71	156	71	156	71	149	71	149	71	168
100	80	176	80	183	80	183	80	176	80	193.5	80	205
150	125	250	125	260	125	260	125	247.5	125	266.5	125	288.5
200	160	312	160	327	160	327	160	304.5	160	320.5	160	358.5

PN 250 – 400 patrz karta katalogowa. Cl 1500 i 2500 patrz karta katalogowa.

Współzależność Ciśnienie/Temperatura wg EN 1092-1, grupa materiałowa 15E0

Type RK 29A	Maksymalne ciśnienie [bar] i temperatura [°C] robocza		
Ciśnienie znamionowe	– 200	200	500
PN 63	63	53.8	44.2
PN 100	100	85.3	70.2
PN 160	160	136.5	112.4

Współzależność Ciśnienie/Temperatura wg ASME B 16.5, grupa materiałowa 2.4

Type RK 29A	Maksymalne ciśnienie [bar] i temperatura [°C] robocza		
Ciśnienie znamionowe	– 218	200	500
class 400	66.2	51.1	37.6
class 600	99.3	76.6	56.6
class 900	148.9	114.9	84.7

Szczelność siedziska zgodnie z DIN 3230, część 3, wielkość przecieku BN 2, BO 3.

Powierzchnie uszczelniające wykonane zgodnie z EN 1092-1, forma B2, ASME B 16.5 RF SF (63-125 µcal).

Inne wykonania dostępne na życzenie.

Konstrukcja

Typ	Siedzisko				Sprężyny			Przyłącze uziemiające
	metal-metal	EPDM (-40 do 150 °C) ²⁾	FPM (-25 do 200 °C) ²⁾	PTFE (-190 do 250 °C) ²⁾	bez sprężyny	sprężyna specjalna	sprężyna Nimonic ³⁾	
RK 29A	X	–	–	–	0	–	X	0

²⁾ Sprawdź parametry ciśnienie/temp. zaworu!

³⁾ Wymagana dla temperatur powyżej 300 °C.

X : standard

0 : opcja

– : nie dostępne

Wykresy spadku ciśnienia

Krzywe pokazane na wykresie odnoszą się do wody o temperaturze 20 °C. Aby odczytać na wykresie wartość spadku ciśnienia dla innego czynnika, należy z zamieszczonego obok wzoru wyznaczyć równoważne objętościowe natężenie przepływu wody i na tej podstawie odczytać spadek ciśnienia.

Wartości podane na wykresie dotyczą zaworów ze sprężyną zamontowanych na rurociągu poziomym. W przypadku przepływu pionowego nieznaczące odchylenia wystąpią tylko w zakresie pracy przy częściowym otwarciu.

$$\dot{V}_W = \dot{V} \cdot \sqrt{\frac{\rho}{1000}}$$

\dot{V}_W = równoważnik przepływu objętościowego wody w [l/s] lub [m³/h]

ρ = gęstość czynnika (warunki robocze) w [kg/m³]

\dot{V} = przepływ objętościowy czynnika (warunki robocze) w [l/s] lub [m³/h]

Ciśnienia otwarcia

Ciśnienia różnicowe przy zerowym przepływie.

RK 29 A

DN	Ciśnienia otwarcia [mbar]						
	bez sprężyny		Kierunek przepływu ze sprężyną				
	↑	↑	↑	→	→	↓	
	- PN 160 - Cl 900	- PN 400 - Cl 2500	- PN 160 - Cl 900	- PN 400 - Cl 2500	- PN 160 - Cl 900	- PN 400 - Cl 2500	- PN 400 - Cl 2500
15	6	6	22	22	16	16	10
25	8	8	26	26	18	18	10
40	10	10	30	30	20	20	10
50	10	10	30	30	20	20	10
80	11	13	32	36	21	23	10
100	12	24	34	58	22	34	10
150	18	-	46	-	28	-	10 ¹⁾
200	21	-	52	-	31	-	10 ¹⁾

¹⁾ tylko dla PN 63-400

RK 29A

