



Simple i Effective, The Tri-Clover® Ball Zawór

5308/5309 Series Ball Zawór

Zastosowanie

Zawory kulowe Tri-Clover nadają się idealnie do zastosowań wymagających konstrukcji korpusu umożliwiającej pełny przepływ, co pozwala na zminimalizowanie turbulencji liniowych oraz spadku ciśnienia. Jako opcja dostępne jest gniazdo zamknięte do zastosowań w procesach krytycznych, wymagających maksymalnego obniżenia ryzyka zablokowania produktu.

Wykonanie standardowe

Zawór kulowy Tri-Clover składa się z korpusu ze stali kwasoodpornej, zawierającego obracającą się kulę. Kula umieszczona jest w w korpusie w gnieździe PTFE, które częściowo lub całkowicie ją zamyka. Zawór uruchamiany jest przy użyciu uchwytu ze stali kwasoodpornej, otwierającego i zamykającego zawór co ćwierć obrotu. Zawór można także obsługiwać za pomocą opcjonalnego ćwierćobrotowego siłownika pneumatycznego lub elektrycznego. Zewnętrzne śruby oporowe utrzymują stały nacisk na obudowę wału. Konstrukcja wału i obudowy eliminuje ryzyko wypadnięcia lub wydmuchnięcia wału.

Siłownik Funkcja

- Siłownik pneumatyczny (bezsprężynowy).
- Siłownik pneumatyczny (sprężynowy).
- Siłownik elektryczny.

Materiały

Wykonczenie powierzchni	Ra ≤ 0.5 μm (wewnętrzne)
Elastomer:	PTFE (standardowo). Wzmocnione PTFE (opcjonalnie).
Korpus zaworu:	Odlewany, ze stali kwasoodpornej 1.4401 (316L).
Uchwyt:	Stal kwasoodporna 1.4301 (304).
Wał i kula:	Stal kwasoodporna 1.4401 (316L).
Siłowniki:	Epoksydowane (standardowo). Stal kwasoodporna (opcjonalnie).
Wsporniki, złączki i elementy siłowników:	Stal kwasoodporna 1.4301 (304).

Rozmiary

Model 5308 (króćce Tri-Clamp):

Średnica zewnętrzna rury (dwudrożnej) 1" - 4" (12,7 mm - 101,6 mm).

Model 5309 (króćce spawane doczołowo):

Średnica zewnętrzna rury (dwudrożnej) 1" - 2" (12,7 mm - 50,8mm).

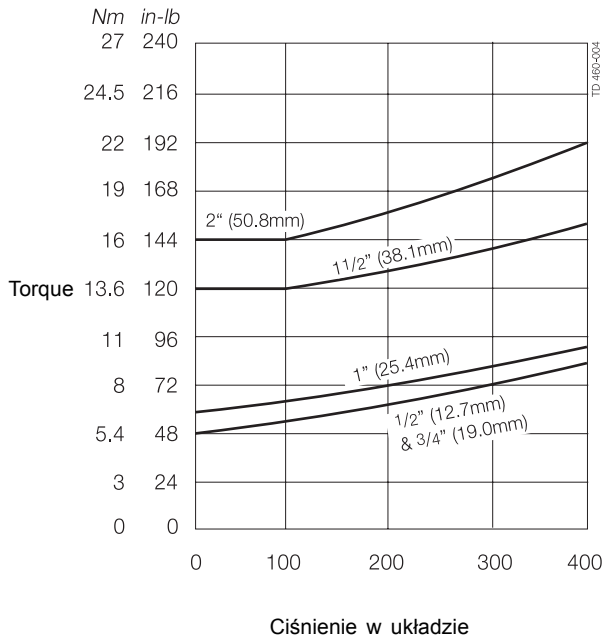


5308 Ball Zawór.

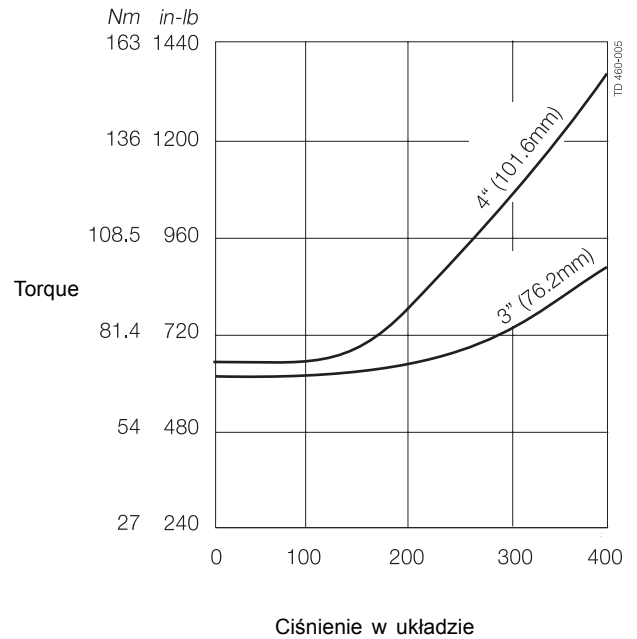
Moment obrotowy a ciśnienie

Gniazda standardowe

Średnica zewnętrzna rury 1" - 2" (12,7 mm - 50,8 mm)

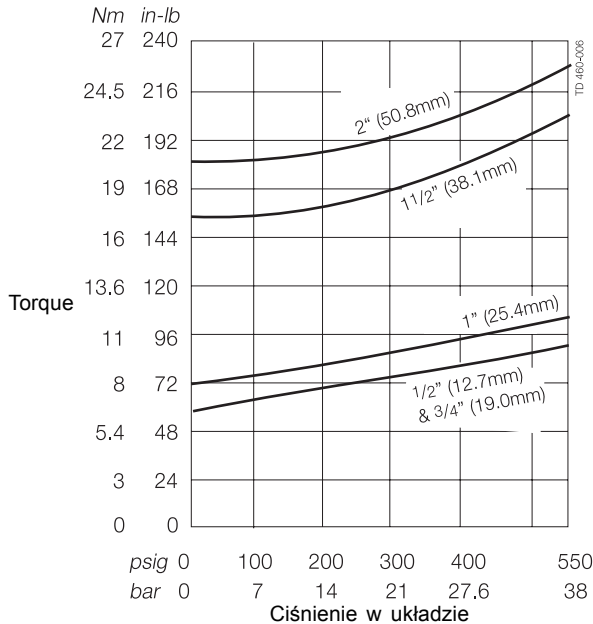


Średnica zewnętrzna rury 3" - 4" (76,2 mm - 101,68 mm)

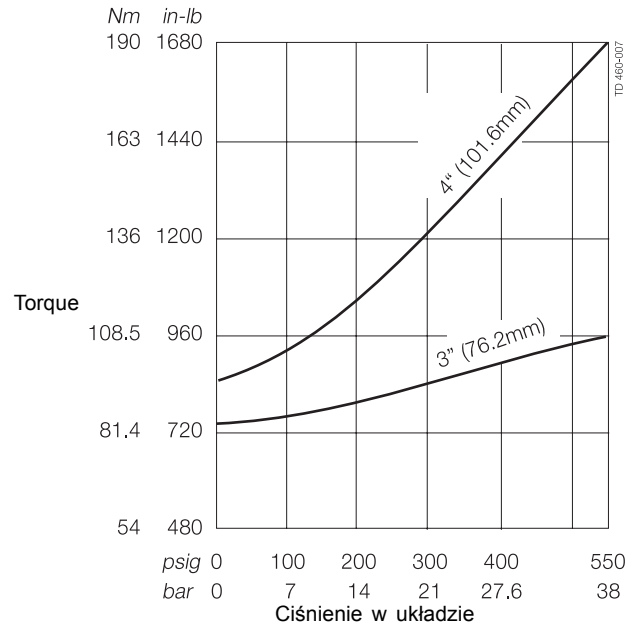


Gniazda zamknięte

Średnica zewnętrzna rury 1/2" - 2" (12,7 mm - 50,8 mm)

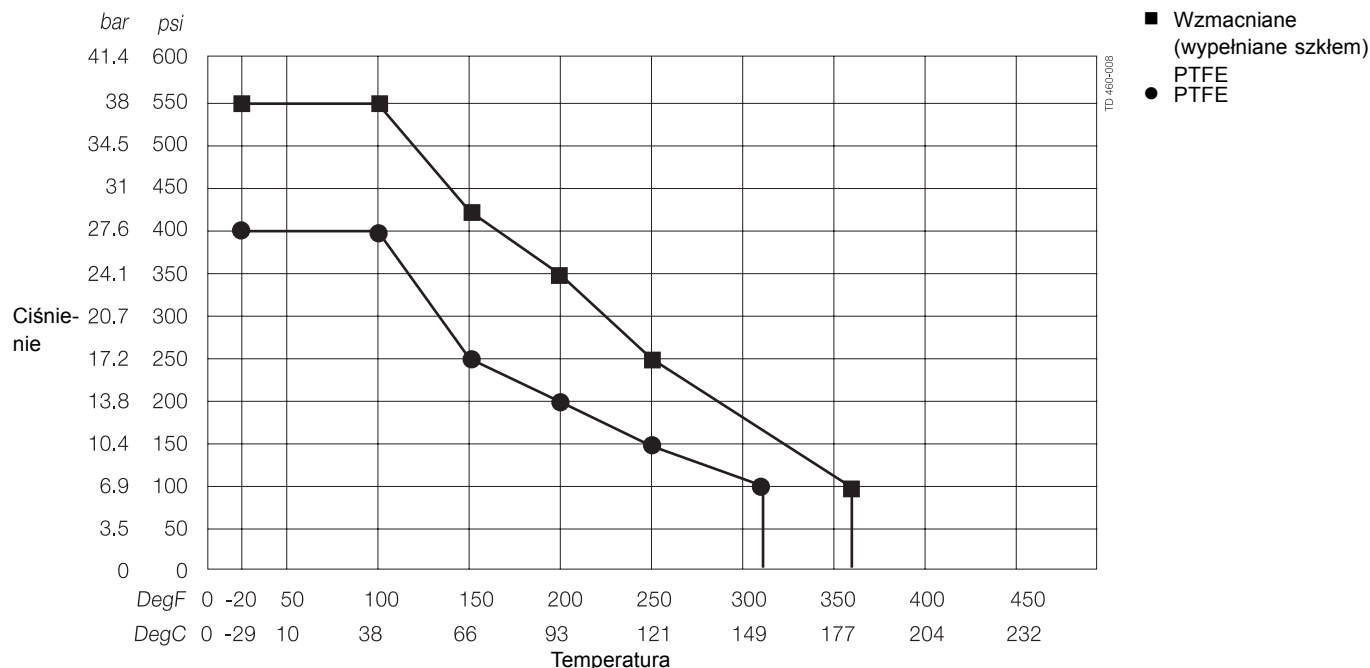


Średnica zewnętrzna rury 3" - 4" (76,2 mm - 101,68 mm)

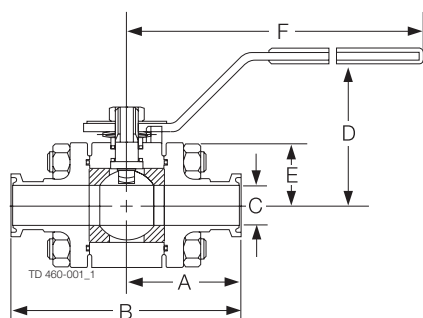


Proszę skorzystać z powyższych wykresów, aby określić moment obrotowy wymagany do przekroczenia zaworu kulowego.

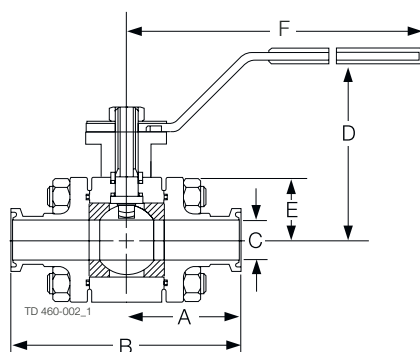
Gniazda standardowe i zamknięte: Klasyfikacje - ciśnienie a temperatura



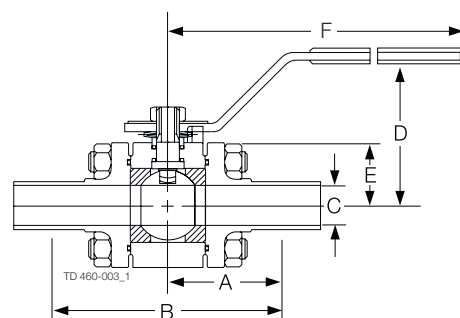
Wymiary zaworu ręcznego



Końcówki Tri-Clamp®
Model 5308
Rozmiary 1" - 2" (1,3 - 5 cm)



Końcówki Tri-Clamp®
Model 5308
Rozmiary 3" i 4" (7,5 i 10 cm)



Końcówki spawane doczołowo
Model 5309

Model	Rozmiar	A		B		C		D		E		F		Ciężar (zawór + uchwyt)			
		cale	mm	cale	mm	cale	mm	cale	mm	cale	mm	cale	mm	funty	kg		
5308 Tri-Clamp® (obie końcówki)	1/2	12,7	32,3	1 3/4	44,5	3 1/2	88,9	3/8	9,5	2 5/16	58,7	1 9/64	29,0	5 1/4	134,0	2	0,9
	3/4	19,0	48,3	1 3/4	44,5	3 1/2	88,9	5/8	15,9	2 7/16	61,9	1 9/64	29,0	5 1/4	134,0	2	0,9
	1 1/2	25,4	64,3	1 3/4	44,5	3 1/2	88,9	27/32	21,4	2 5/16	58,7	1 19/64	33,0	5 1/4	134,0	3	1,4
	1 1/2	38,1	97,0	2 1/4	57,2	4 1/2	114,3	1 23/64	34,5	2 3/4	95,3	1 37/64	40,0	6 11/16	170,0	6	2,7
	2	50,8	129,3	2 1/2	63,5	5	127,0	1 56/64	47,2	4 1/8	104,8	2 3/16	55,5	8 9/64	207,0	10	4,5
	3	76,2	193,0	3 7/8	98,4	7 3/4	196,9	2 55/64	72,6	7	177,8	4 9/16	115,5	11 3/4	298,4	30	13,6
5309 spawane doczołowo (obie końcówki)	4	101,6	258,0	4 3/4	120,7	9 1/2	241,3	3 13/16	81,0	7 1/2	190,5	5 1/4	113,5	13 1/4	336,5	47	21,3
	1/2	12,7	32,3	2 11/16	68,3	5 3/8	136,5	3/8	9,5	2 5/16	58,7	1 9/64	29,0	5 1/4	134,0	2	0,9
	3/4	19,0	48,3	2 13/16	71,4	5 5/8	142,9	5/8	15,9	2 7/16	61,9	1 9/64	29,0	5 1/4	134,0	2	0,9
	1	25,4	64,3	3 7/32	81,8	6 7/16	163,5	27/32	21,4	2 5/16	58,7	1 19/64	33,0	5 1/4	134,0	3	1,4
	1 1/2	38,1	97,0	3 5/8	92,1	7 1/4	184,2	1 23/64	34,5	3 3/4	95,3	1 37/64	40,0	6 11/16	170,0	6	2,7
	2	50,8	129,3	3 13/16	81,0	7 5/8	193,7	1 55/64	47,2	4 1/8	104,8	23/16	55,5	8 9/64	207,0	10	4,5