



Czujniki różnicy ciśnienia

QBE61.3-DP...

do neutralnych i lekko korozyjnych cieczy i gazów

- Napięcie zasilania 24 V AC lub 18...33 V DC
- Sygnał wyjściowy DC 0...10 V
- Przyłącze z gwintem zewnętrznym G 1/2"
- 3 typy czujnika o łącznym zakresie pomiarowym 0...10 bar
- Ceramiczny układ pomiarowy
- Wysoki poziom zabezpieczenia przed przeciążeniem

Zastosowanie

Stosowane w instalacjach ogrzewania, wentylacji i klimatyzacji do pomiaru różnicy ciśnienia.

Stosowane do następujących rodzajów czynników:

- Neutralne lub lekko agresywne gazy
- Neutralne lub lekko agresywne ciecze: woda grzewcza lub chłodnicza (z dodatkami lub bez, jak np. hydrazin lub glikol)

Zestawienie typów

Zakres pomiarowy [bar]	Maks. przeciążenie jednostronne [bar]	Ciśnienie nominalne	Oznaczenie typu
0...2	±12	PN40	QBE61.3-DP2
0...5	±20	PN40	QBE61.3-DP5
0...10	±20	PN40	QBE61.3-DP10

Wyposażenie dodatkowe	Opis	Nr części
	Przewód montażowy , do czynników o temperaturze powyżej 80 °C (para) lub poniżej – 15 °C	4 286 1652 0

Zamawianie i dostawa

Przy zamawianiu należy podać nazwę i oznaczenie typu, np.:

Czujnik różnicy ciśnienia **QBE61.3-DP2**

Czujnik dostarczany jest z przewodem montażowym.

Urządzenia współpracujące

Czujnik może być podłączany do urządzeń lub systemów, do których można doprowadzić sygnał pomiarowy 0...10 V DC z czujnika ciśnienia.

Działanie

Czujnik różnicy ciśnienia wykorzystuje ceramiczny układ pomiarowy. Pomiar ciśnienia dokonywany jest przez bezpośredni kontakt z czynnikiem. Sygnał ciśnienia przetwarzany jest elektronicznie na sygnał liniowy 0...10 V DC (połączenie 3-żyłowe) i dostępny na wyjściu „U”.

Sygnał wyjściowy jest proporcjonalny do zakresu pomiarowego.

Budowa

Czujnik różnicy ciśnienia składa się z:

- obudowy z tworzywa sztucznego i zdejmowanej pokrywy
- obejmy mocującej
- 2 gwintowanych przyłączy G ½
- układu pomiarowego, w skład którego wchodzi obudowa z ceramicznym elementem pomiarowymi i obwodem drukowanym z elementami elektronicznymi
- paska z zaciskami podłączeniowymi

Kabel doprowadzany jest przez dławik kablowy Pg9.

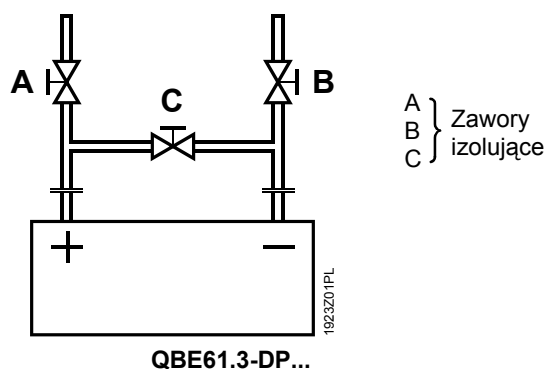
Wskazówki do projektowania

Czujnik różnicy ciśnienia QBE61.3-DP... i urządzenia, do których jest elektrycznie podłączony muszą być dołączone do tego samego zacisku G0/G– (masa pomiarowa).

Patrz też karty katalogowe podłączonych urządzeń.

Różnica ciśnienia na przyłączach czujnika nigdy nie może przekroczyć dopuszczalnego obciążenia (patrz „Zestawienie typów”).

Jeżeli wysokie ciśnienie statyczne oddziałuje tylko na jedną stronę instalacji, może to doprowadzić do uszkodzenia czujnika. Aby temu zapobiec można zastosować układ jak na rysunku poniżej.



Wskazówki do montażu i instalacji

Pozycja montażu: dowolna.

Dla czynników o temperaturze powyżej 80 °C lub poniżej 0 °C, pomiędzy rurociągiem a czujnikiem należy zamontować przewód montażowy.

Przyłącze „+”: wyższe ciśnienie / mniejsza próżnia.

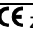
Przyłącze „-”: niższe ciśnienie / większa próżnia.

Przy montażu czujnika stosowanego do czynników ciekłych:

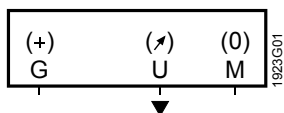
- Czujnik montować zawsze poniżej punktów pomiarowych ciśnienia
- Montaż wykonywać na powierzchni nie ulegającej wibracjom
- Zawsze opróżniać instalację

Czujnik dostarczany jest z instrukcją montażu.

Dane techniczne

	Napięcie zasilania (SELV)	24 V AC \pm 15 %, 50/60 Hz lub 18...33 V DC
	Pobór mocy	< 150 mVA
	Sygnal wyjściowy	0...10 V DC (zabezpieczony przed zwarcie- mioną polaryzacją)
	Napięcie punktu zerowego	< 100 mV
	Obciążenie	> 10 k Ω
	Zakres pomiarowy	patrz „Zestawienie typów”
	Element pomiarowy	ceramiczny
	Dokładność pomiaru przy 20 °C	(suma liniowości, histerezy i powtarzalności)
	QBE61.3-DP2	< \pm 1 % zakresu pomiarowego
	QBE61.3-DP5	< \pm 1 % zakresu pomiarowego
	QBE61.3-DP10	< \pm 0,5 % zakresu pomiarowego
	Czas odpowiedzi	< 5 ms
	Maks. przeciążenie jednostronne	patrz „Zestawienie typów”
	Ciśnienie nominalne (ciśnienie instalacji, podłączone do „+” oraz „-”)	PN40
	Ciśnienie przebicia	1,5 x ciśnienie nominalne
	Dopuszczalne czynniki	neutralne lub lekko agresywne gazy i ciecze, bez oleju
	Dopuszczalna temperatura czynnika	- 15...+80 °C (para tylko z przewodem montażowym)
	Stopień ochrony obudowy	IP54 wg IEC 529
	Klasa bezpieczeństwa	III wg EN 60730
	Przyłącze elektryczne	
	Zaciski podłączeniowe	nie śrubowe (WAGO), do przewodów maks. 1,5 mm ²
	Dławik kablowy	Pg9
	Przyłącza ciśnienia (z gwintem zewnętrznym)	G 1/2"
	Waga (z opakowaniem)	1,64 kg
Warunki środowiskowe	Dopuszczalna temperatura otoczenia	
	Praca	- 15...+80 °C (czynnik) - 15...+70 °C (elektronika, zaciski)
	Transport i składowanie	- 40...+80 °C
	Dopuszczalna wilgotność otoczenia	< 90 % r. h. (bez skraplania)
Materiały i kolory	Elementy wchodzące w kontakt z czynnikiem	stal nierdzewna (1.4305), ceramika, miedź, mosiądz
	Uszczelnienie	EPDM
	Obudowa i pokrywa	tworzywo sztuczne ABS, jasno-szary (RAL 7035)
	Doprowadzenie kabla	PA wzmocniony włóknem szklanym, NBR (uszczelka)
	Obejma mocująca	stal nierdzewna
	Przyłącza ciśnienia	mosiądz
	Czujnik	nie zawiera silikonu
Normy i standardy	Standard wyrobu	
	Elektryczne urządzenia automatycznego sterowania do użytku domowego i podobnych zastosowań	EN 60730-1
	Zgodność elektromagnetyczna	
	Odporność na zakłócenia	EN 50082-2
	Emisja zakłóceń	EN 50081-1
	Zgodność  z:	
	Zgodność elektromagnetyczna	89/336/EEC
	Zalecenie dot. niskich napięć	73/23/EEC

Zaciski podłączeniowe

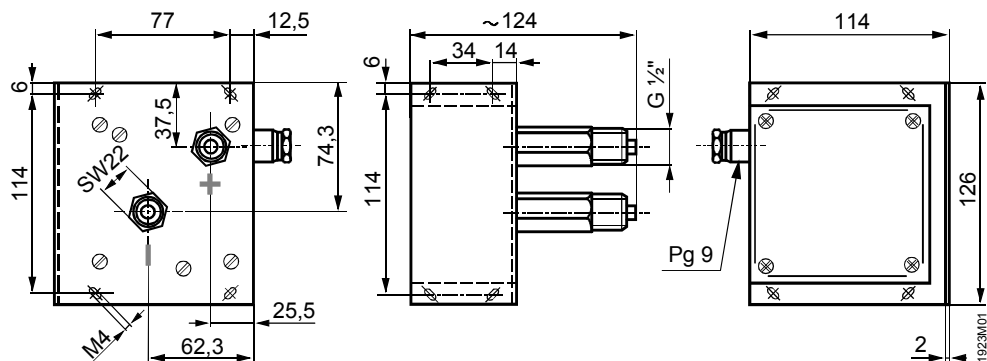


- G (+) Napięcie zasilania 24 V AC lub 18...33 V DC
U (↗) Wyjście sygnału pomiarowego 0...10 V DC
M (0) G0/G-, masa pomiarowa

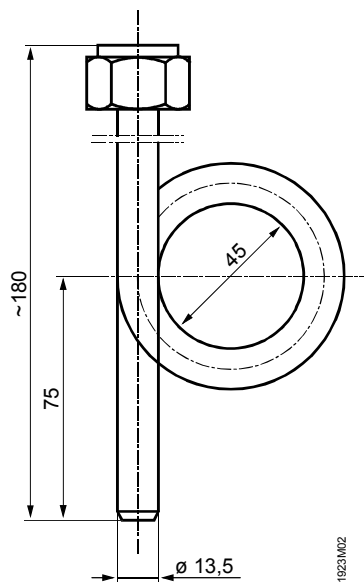
Uwaga: symbole w nawiasach odpowiadają opisom na bloku zacisków podłączeniowych

Wymiary

QBE61.3-DP...



4 286 1652 0



Przewód montażowy

Wymiary w mm